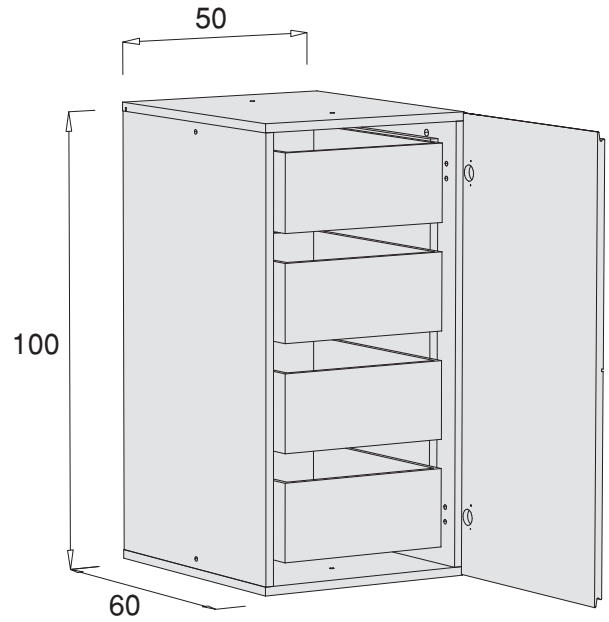
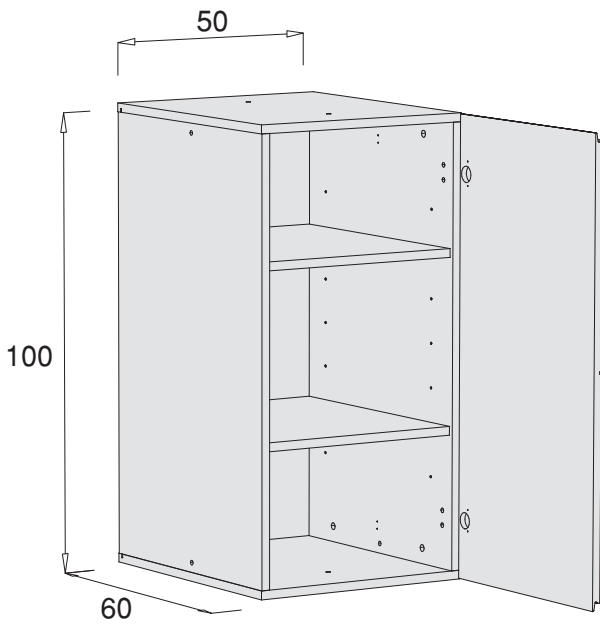


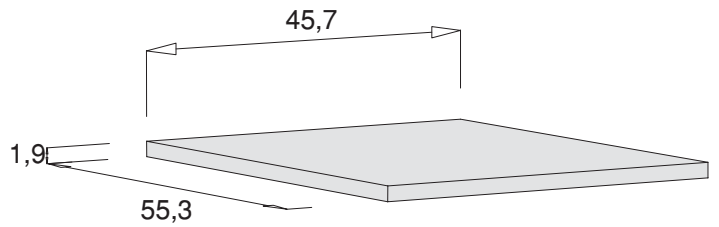
Ref. A311B



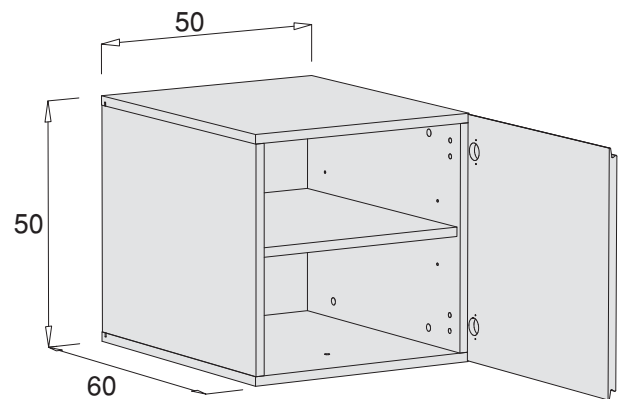
Ref. A311C



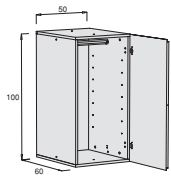
Ref. A311E



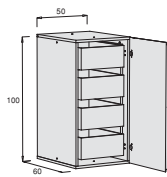
Ref. WE311-20



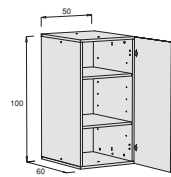
Ref. WA311



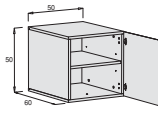
Ref. A311B



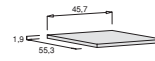
Ref. A311C



Ref. A311E



Ref. WA311



Ref. WE311-20

## DEUTSCH

### A311B

STRUKTUR: melaminisierte Faserplatte (19mm) Farbe 20. Kanten mit 0,4 mm und 2mm starkem PVC verkleidet.  
TÜREN: MDF (18mm) lackiert mit SOFT CLOSESYSTEM.

### A311C

STRUKTUR: melaminisierte Faserplatte (19mm) Farbe 20. Kanten mit 0,4 mm und 2mm starkem PVC verkleidet.  
TÜREN: MDF (18mm) lackiert.  
SCHUBLADEN: melaminisierte Faserplatte (12mm). Metallschienen. Schubladen und türen mit SOFT CLOSE SYSTEM.

### A311E / Wa311

STRUKTUR: melaminisierte Faserplatte (19mm) Farbe 20. Kanten mit 0,4 mm und 2mm starkem PVC verkleidet.  
TÜREN: MDF (18mm) lackiert mit SOFT CLOSE SYSTEM.  
ABLAGEN: melaminisierte Faserplatte (19mm) Farbe 20. Kanten mit 0,4 mm starkem PVC verkleidet.

### WE311-20

Melaminisierte Faserplatte (19mm) Farbe 20. Kanten mit 0,4 mm starkem PVC verkleidet.

Alle Massnahmen sind in Zentimetern

## ENGLISH

### A311B

BASIC STRUCTURE: melamine particleboard (19mm) color 20. PVC banded edges of 0,4mm and 2mm.  
DOORS: MDF (18mm) lacquered. Include SOFT CLOSE SYSTEM.

### A311C

BASIC STRUCTURE: melamine particleboard (19mm) color 20. PVC banded edges of 0,4mm and 2mm.  
DOORS: MDF (18mm) lacquered.  
DRAWERS: melamine particleboard (12mm). Metal slides. Drawers and doors include SOFT CLOSE SYSTEM.

### A311E / WA311

BASIC STRUCTURE: melamine particleboard (19mm) color 20. PVC banded edges of 0,4mm and 2mm.  
DOORS: MDF (18mm) lacquered. Include SOFT CLOSE SYSTEM.  
SHELVES: melamine particleboard (19mm) color 20. PVC banded edges of 0,4mm.

### WE311-20

Melamine particleboard (19mm) color 20. PVC banded edges of 0,4mm.

All the measurements are in centimetres (cm).

## ESPAÑOL

### A311B

ESTRUCTURA: tablero de partículas melaminizado (19mm) color 20. Cantos chapados con PVC de 0,4mm y 2mm.  
PUERTAS: MDF (18mm) lacado. Con SOFT CLOSE SYSTEM.

### A311C

ESTRUCTURA: tablero de partículas melaminizado (19mm) color 20. Cantos chapados con PVC de 0,4mm y 2mm.  
PUERTAS: MDF (18mm) lacado.  
CAJONES: tablero de partículas melaminizado (12mm). Guías metálicas.  
CAJONES Y PUERTAS con SOFT CLOSE SYSTEM.

### A311E / Wa311

ESTRUCTURA: tablero de partículas melaminizado (19mm) color 20. Cantos chapados con PVC de 0,4mm y 2mm.  
PUERTAS: MDF (18mm) lacado. Con SOFT CLOSE.  
ESTANTES: tablero de partículas melaminizado (19mm) color 20. Cantos chapados con PVC de 0,4mm.

### WE311-20

Tablero de partículas melaminizado (19mm) color 20. Cantos chapados con PVC de 0,4mm.

Todas las medidas son en centímetros.

## FRANÇAIS

### A311B

STRUCTURE: panneau mélaminé (19mm) couleur 20. Chants plaqués en PVC de 0,4mm et 2mm.  
PORTES: MDF (18mm) laqué. Avec SOFT CLOSE SYSTEM.

### A311C

STRUCTURE: panneau mélaminé (19mm) couleur 20. Chants plaqués en PVC de 0,4mm et 2mm.  
PORTES: MDF (18mm) laqué.  
TIROIRS: panneau mélaminé (12mm). Rails métalliques. Tiroirs et portes avec SOFT CLOSE SYSTEM.

### A311E / Wa311

STRUCTURE: panneau mélaminé (19mm) couleur 20. Chants plaqués en PVC de 0,4mm et 2mm.  
PORTES: MDF (18mm) laqué. Avec SOFT CLOSE SYSTEM.  
ÉTAGÈRES: panneau mélaminé (19mm) couleur 20. Chants plaqués en PVC de 0,4mm.

### WE311-20

Panneau mélaminé (19mm) couleur 20. Chants plaqués en PVC de 0,4mm.

Toutes les mesures sont en centimètres

## ITALIANO

### A311B

STRUTTURA: pannello di particelle melamminizado (19mm) colore 20. Angoli laminati in PVC di 0,4mm e 2mm.  
PORTE: MDF (18mm) laccato. Con SOFT CLOSE SYSTEM.

### A311C

STRUTTURA: pannello di particelle melamminizado (19mm) colore 20. Angoli laminati in PVC di 0,4mm e 2mm.  
PORTE: MDF (18mm) laccato.  
CASSETTI: pannello in particelle melamminizado (12mm). Guide metalliche. Cassetti e porte con SOFT CLOSE SYSTEM.

### A311E / Wa311

STRUTTURA: pannello di particelle melamminizado (19mm) colore 20. Angoli laminati in PVC di 0,4mm e 2mm.  
PORTE: MDF (18mm) laccato. Con SOFT CLOSE SYSTEM.  
RIPIANI: pannello di particelle melamminizado (19mm) colore 20. Angoli laminati in PVC di 0,4mm.

### WE311-20

Pannello di particelle melamminizado (19mm) colore 20. Angoli laminati in PVC di 0,4mm.

Tutte le misure sono in centimetri

## PORTUGUÊS

### A311B

ESTRUTURA: Painel de partículas de melamina (19mm) de cor 20. Cantos chapeados com PVC de 0,4mm e 2mm.  
PORTAS: MDF (18mm) lacado. Com SOFT CLOSE SYSTEM.

### A311C

ESTRUTURA: Painel de partículas de melamina (19mm) de cor 20. Cantos chapeados com PVC de 0,4mm e 2mm.  
PORTAS: MDF lacado.  
GAVETAS: Painel de partículas de melamina (12mm). Guias metálicas.  
GAVETAS E PORTAS com SOFT CLOSE SYSTEM.

### A311E / Wa311

ESTRUTURA: Painel de partículas de melamina (19mm) de cor 20. Cantos chapeados com PVC de 0,4mm e 2mm.  
PORTAS: MDF (18mm) lacado. Com SOFT CLOSE SYSTEM.  
ESTANTES: Painel de partículas de melamina (19mm) de cor 20. Cantos chapeados com PVC de 0,4mm.

### WE311-20

Painel de partículas de melamina (19mm) de cor 20. Cantos chapeados com PVC de 0,4mm.

Todas as medidas estão em centímetros